

# Technisches Datenblatt

Produktmerkmale



## Gasherd 8x Brenner mit Unterbau

<b>Modell</b>	<b>SAP -Code</b>	00002955
PC-916G	<b>Eine Gruppe von Artikeln - Web</b>	Herde



- Gerätetyp: Gasgerät
- Stromverbrauch der Zone 1 [KW]: 10
- Stromverbrauch der Zone 2 [KW]: 10
- Stromverbrauch der Zone 3 [KW]: 7
- Stromverbrauch der Zone 4 [KW]: 7
- Stromverbrauch der Zone 5 [KW]: 7
- Stromverbrauch der Zone 6 [KW]: 7
- Zündung: Dauerflamme
- Schutz der Kontrollen: IPX5
- Material: AISI 304

<b>SAP -Code</b>	00002955	<b>Stromverbrauch der Zone 1 [KW]</b>	10
<b>Netzbreite [MM]</b>	1600	<b>Stromverbrauch der Zone 2 [KW]</b>	10
<b>Nettentiefe [MM]</b>	900	<b>Stromverbrauch der Zone 3 [KW]</b>	7
<b>Nettohöhe [MM]</b>	900	<b>Stromverbrauch der Zone 4 [KW]</b>	7
<b>Nettogewicht / kg]</b>	156.00	<b>Stromverbrauch der Zone 5 [KW]</b>	7
<b>Stromgas [KW]</b>	56.000	<b>Stromverbrauch der Zone 6 [KW]</b>	7
<b>Art des Gas</b>	Erdgas, Propan Butan	<b>Stromverbrauch der Zone 7 [KW]</b>	4
<b>Anzahl der Zonen</b>	8	<b>Stromverbrauch der Zone 8 [KW]</b>	4

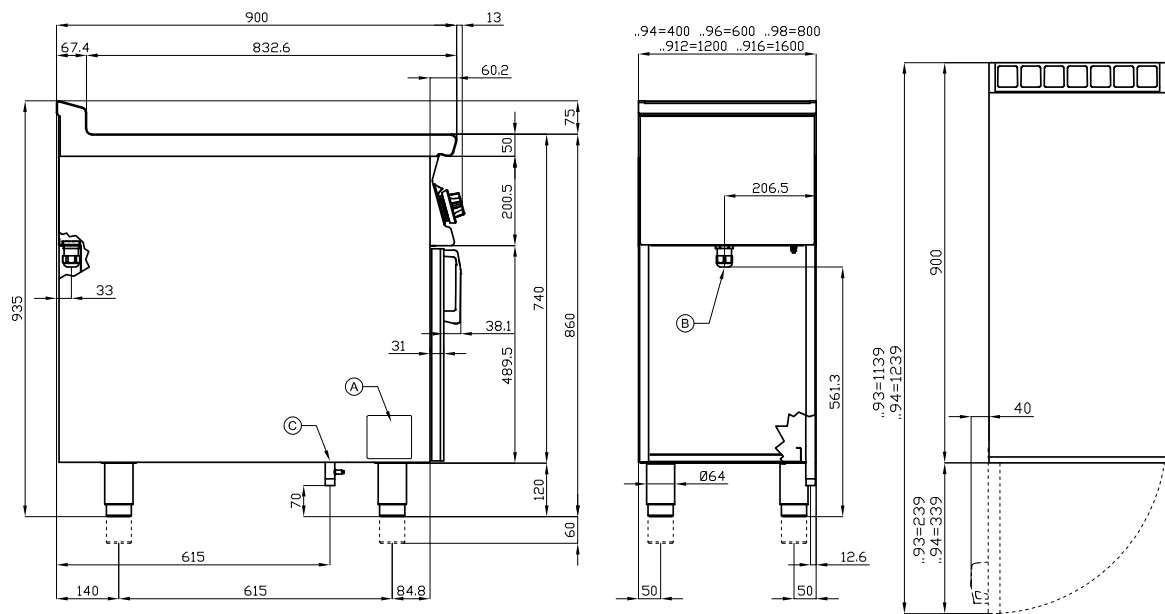
# Technisches Datenblatt

Technische Zeichnung



## Gasherd 8x Brenner mit Unterbau

<b>Modell</b>	<b>SAP -Code</b>	00002955
PC-916G	<b>Eine Gruppe von Artikeln - Web</b>	Herde



A	Data plate		C	Gas connection	ISO 7-1 3/4" M
---	------------	--	---	----------------	----------------



### Gasherd 8x Brenner mit Unterbau

<b>Modell</b>	<b>SAP -Code</b>	00002955
PC-916G	<b>Eine Gruppe von Artikeln - Web</b>	Herde

# 1

#### Das massive Design des Brenners

- hohe Leistung und Effizienz
- Messingbrenner abnehmbar
- ewige Flamme
- lange Lebensdauer
- zerlegbar
  - Energieeinsparung (perfekte Verbrennung)
  - Sparen Sie Zeit, um Mahlzeiten zuzubereiten
  - Einfache Wartung / Reinigung

# 2

#### Hygienische Präparate der oberen Platte

- Abwesenheit von scharfen Ecken und Kanten (potenzielle Orte, an denen Schmutz haftbar werden kann)
- glatte Übergänge
  - Einfache schnelle Reinigung

# 3

#### Grad des Schutzes von Kontrollen IPX5

- Wartung -frei
- Wasserbeständigkeit
- lange Lebensdauer
  - Einsparungen bei Serviceinterventionen
  - Einfache Reinigung des Geräts

# 4

#### Nationärin

- Das Material setzt nicht ab
- Verschleißfestigkeit
- langes Leben
  - Einsparungen bei Serviceinterventionen
  - Einfache Reinigung des Geräts

# 5

#### Sicherheitselement - Thermoelement

- Sicherer Service für Mitarbeiter
- Es gibt keine Überhitzung und Schäden am Mel
- langes Leben
  - Einsparungen bei Serviceinterventionen
  - Einfacher und schneller Service

# Technisches Datenblatt

technische Parameter



## Gasherd 8x Brenner mit Unterbau

<b>Modell</b>	<b>SAP -Code</b>	00002955
PC-916G	<b>Eine Gruppe von Artikeln - Web</b>	Herde

**1. SAP -Code:**

00002955

**2. Netzbreite [MM]:**

1600

**3. Nettentiefe [MM]:**

900

**4. Nettohöhe [MM]:**

900

**5. Nettogewicht / kg:**

156.00

**6. Bruttobreite [MM]:**

1670

**7. Grobtiefe [MM]:**

1050

**8. Bruttohöhe [MM]:**

1120

**9. Bruttogewicht [kg]:**

182.00

**10. Gerätetyp:**

Gasgerät

**11. Konstruktionstyp des Geräts:**

mit Unterbau

**12. Stromgas [KW]:**

56.000

**13. Zündung:**

Dauerflamme

**14. Art des Gas:**

Erdgas, Propan Butan

**15. Schutz der Kontrollen:**

IPX5

**16. Die Außenfarbe des Geräts:**

Edelstahl

**17. Material:**

AISI 304

**18. Arbeitsplatztyp:**

Eingepresst - komfortable Wartung und Reinigung

**19. Arbeitsplatzmaterial:**

AISI 304

**20. Dicke der Arbeitsplatte [MM]:**

2.00

**21. Anzahl der Zonen:**

8

**22. Stromverbrauch der Zone 1 [KW]:**

10

**23. Stromverbrauch der Zone 2 [KW]:**

10

**24. Stromverbrauch der Zone 3 [KW]:**

7

**25. Stromverbrauch der Zone 4 [KW]:**

7

**26. Stromverbrauch der Zone 5 [KW]:**

7

**27. Stromverbrauch der Zone 6 [KW]:**

7

**28. Stromverbrauch der Zone 7 [KW]:**

4

# Technisches Datenblatt

technische Parameter



## Gasherd 8x Brenner mit Unterbau

<b>Modell</b>	<b>SAP -Code</b>	00002955
PC-916G	<b>Eine Gruppe von Artikeln - Web</b>	Herde

### 29. Stromverbrauch der Zone 8 [KW]:

4

### 30. Anzahl der Stromkontrollstadien:

6

### 31. Netzmaterial:

Guss

### 32. Service -Zugänglichkeit:

von vorn durch Abnehmen des Frontpaneels und Entnahme der Behälter für Abfallflüssigkeiten

### 33. Sicherheits -Thermoelement:

Ja

### 34. Verstellbare Füße:

Ja

### 35. Weitere Informationen:

dvířka nejsou součástí – možno dokoupit

### 36. Anzahl der Brenner/heißen Teller:

8

### 37. Art der Gaskochzonen:

klassisch

### 38. Brennertyp:

Messing, zerlegbar

### 39. Anschluss an ein Kugelventil:

1/2